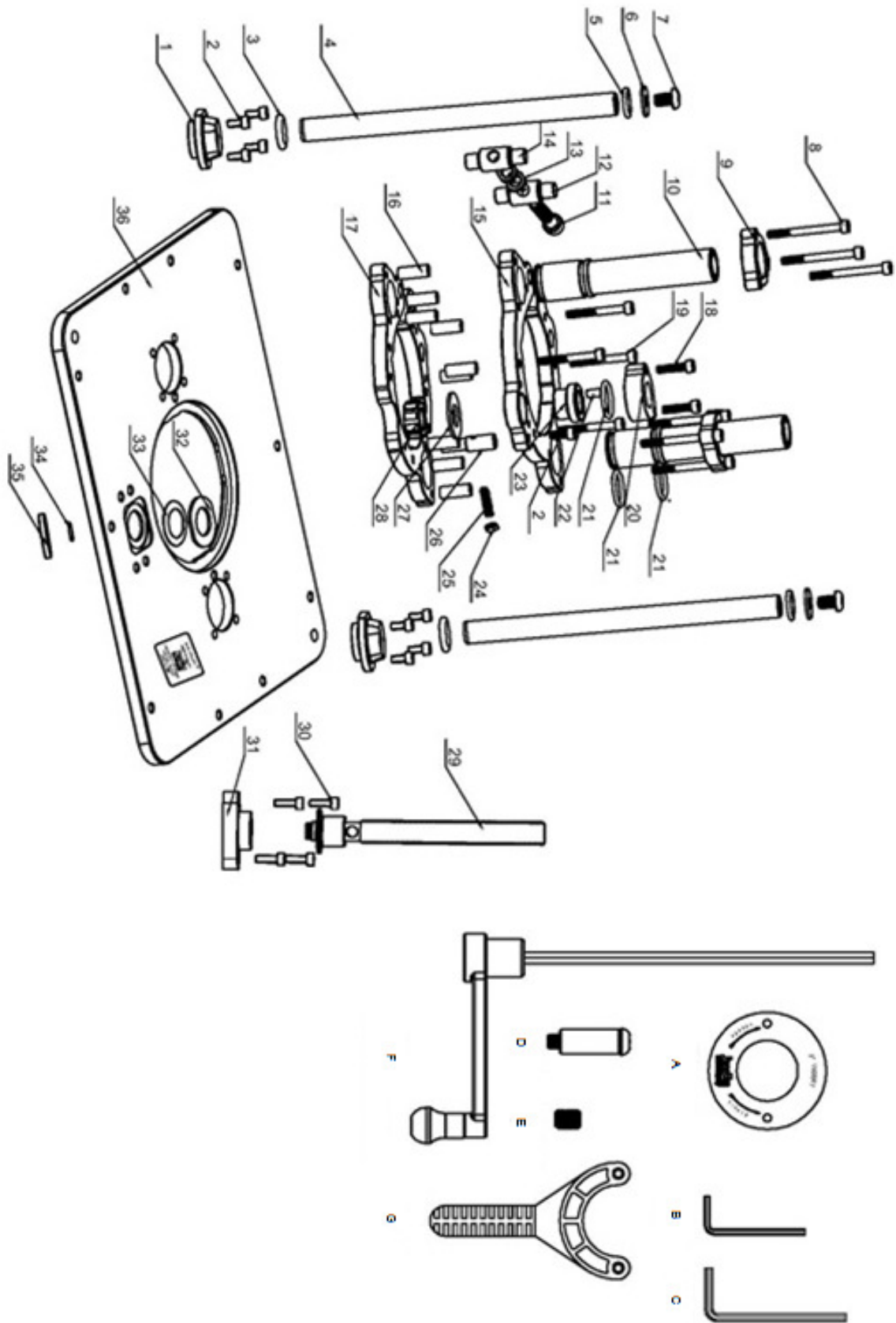


Взрыв-схема фрезерного лифта JRMLS-1



Список деталей лифта фрезерного JRMLS-1

№.	Артикул	Описание	Количество	Спецификация
1	JRMLS1-01	Фланец направляющей опоры	2	
2	JRMLS1-02	Винт	9	M6X12
3	JRMLS1-03	Уплотнительное кольцо	2	M29.4X18.6X5.4
4	JRMLS1-04	Направляющая опора	2	
5	JRMLS1-05	Уплотнительное кольцо	2	M25.4X18.6X3.4
6	JRMLS1-06	Шайба	2	M8.5X25X2.5
7	JRMLS1-07	Винт	2	M8X16
8	JRMLS1-08	Винт	6	M6X63
9	JRMLS1-09	Фланец направляющей опоры	2	
10	JRMLS1-10	Трубка опоры направляющей	2	
11	JRMLS1-11	Винт	1	M10X60
12	JRMLS1-12	Фиксатор	1	
13	JRMLS1-13	Гайка стопорная	2	M10
14	JRMLS1-14	Гайка базы стяжная специальная	1	
15	JRMLS1-15	Пластина фиксации верхняя	1	
16	JRMLS1-16	Втулка	10	
17	JRMLS1-17	Пластина фиксации нижняя	1	
18	JRMLS1-18	Винт	2	M6X25
19	JRMLS1-19	Винт	4	M6X50
20	JRMLS1-20	Фланец направляющей опоры	1	
21	JRMLS1-21	Уплотнительное кольцо	3	M32X25.2X3.4
22	JRMLS1-22	Штифт	1	
23	JRMLS1-23	Втулка	1	
24	JRMLS1-24	Гайка стопорная	1	M6
25	JRMLS1-25	Винт установочный	1	M6X25
26	JRMLS1-26	Штифт	1	
27	JRMLS1-27	Уплотнитель резиновый	1	
28	JRMLS1-28	Медная стопорная гайка	1	
29	JRMLS1-29	Ходовой винт с подпружиненным штифтом	1	
30	JRMLS1-30	Винт	4	M6X18
31	JRMLS1-31	Фланец оси регулировочной	1	
32	JRMLS1-32	Шайба	1	
33	JRMLS1-33	Шайба пружинная	1	
34	JRMLS1-34	Шайба	1	
35	JRMLS1-35	Шайба	1	
36	JRMLS1-36	Пластина монтажная	1	
A	JRMLS1-A	Кольцо проставочное 50,8 мм	1	
B	JRMLS1-B	Ключ шестигранный	1	M6
C	JRMLS1-C	Ключ шестигранный	1	M8
D	JRMLS1-D	Штифт заходной	1	
E	JRMLS1-E	Винт регулировочный	11	M6X8
F	JRMLS1-F	Ручка регулировки	1	
G	JRMLS1-G	Ключ специальный	1	